

# MK17/MM17-REX series

安全増・樹脂充填防爆構造  
軽量低電力4方電磁弁

IECEX

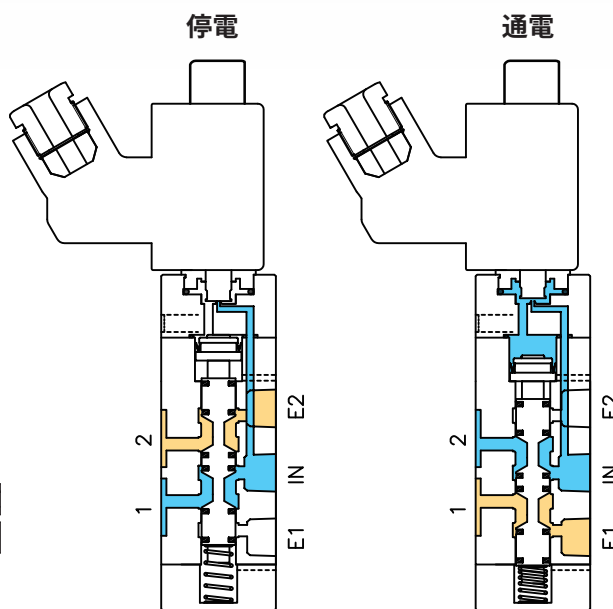
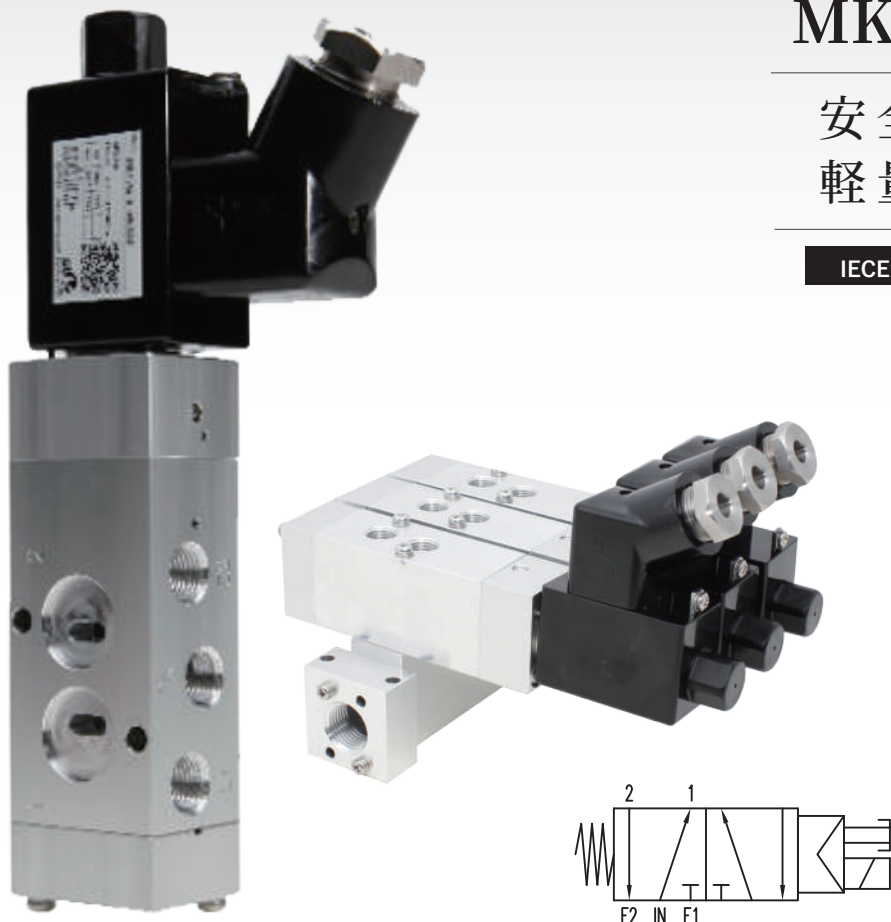
Ex-CCC

KCs

ITRI

日本

※近日取得予定



コンパクトな水素防爆ソレノイド

自由な方向からシンプルな防爆配線が可能

※耐圧パッキングランド不要

フェールセーフ構造の安全設計

連装式（マニホールド）に対応 ※MM17

2W～4Wの低電力ソレノイド

設置場所に応じた多種多様な配線方式に対応

NAMUR規格に対応 ※MK17

## 一般仕様

### バルブ仕様 (MK17/MM17 共通)

機能	5ポート・パイロット式
流体	計装空気 (給油不要)
流体圧力	0.2～0.99MPa
流体温度	-10～+60℃
CV値	1.2
本体材質	アルミ合金
シール材質	NBR
配管接続	Rc1/4、NPT1/4

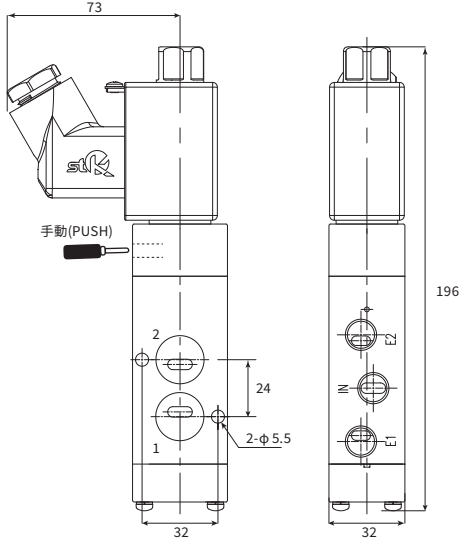
※Exコンポーネントによる多種多様な配線方式が可能です。  
(Exコンポーネントは各国法規制、認証取得範囲にご注意ください)  
詳細についてはお問い合わせください

### ソレノイド仕様 (REX)

端子箱・コイル部	安全増・樹脂充填防爆構造
防爆記号	Ex ebmb IIC T5～T6 Gb (水素防爆)
ソレノイド材質	耐UV・耐水・難熱性(UL94 V-0)樹脂
電圧・電力 (極性なし)	DC24V: 2W AC/DC100V、110V、200V、220V: 4W
許容電圧変動率	±10%
耐熱クラス/定格	H種 / 連続定格
電気配線※	適合ケーブル径7～8mm、他 上記以外のケーブル径や保護フレキにも対応可能
保護等級	IP67
手動操作	PUSH式 (標準装備)

# MK17 (NAMUR)

## 外形寸法図



## モデルコード

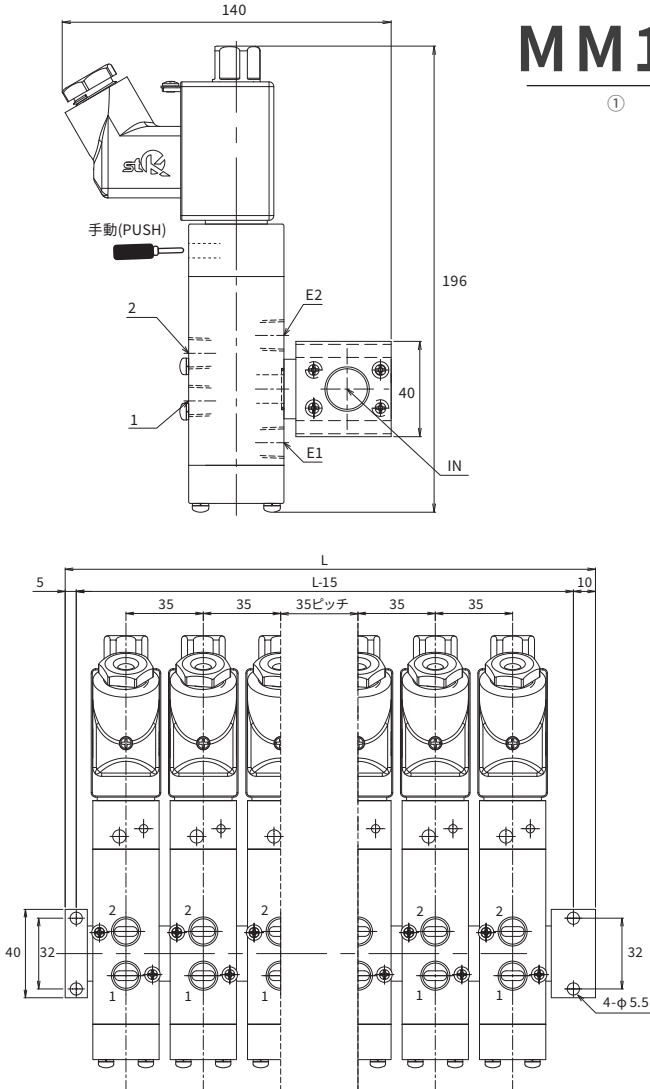
**MK17**    -    - **REX**      

①                      ②                      ③                      ④                      ⑤                      ⑥

①	モデル	MK17	4方電磁弁
②	機能	G	シングルソレノイド
③	接続サイズ (IN / E1 / E2)	8 8N	Rc1/4 NPT1/4
④	ソレノイド型式	REX	安全増・樹脂充填防爆
⑤	電源	1	DC100V~110V / AC100V~110V
		2	DC200V~DC220V / AC200V~AC220V
		3	DC24V ※省電力仕様
⑥	グラウンド型式	0	適合ケーブル外径 7~8mm (Ex-CCCのみ)
		3	M20 x 1.5 電線口 (Exコンポーネント対応)

# MM17 (マニホールド)

## 外形寸法図



## モデルコード

**MM17**    -    - **REX**       -    -    /   

①                      ②                      ③                      ④                      ⑤                      ⑥                      ⑦                      ⑧                      ⑨

①	モデル	MM17	4方電磁弁
②	機能	G	シングルソレノイド
③	接続サイズ (1 / 2 / E1 / E2)	8 8N	Rc1/4 NPT1/4
④	ソレノイド型式	REX	安全増・樹脂充填防爆
⑤	電源	1	DC100V~110V / AC100V~110V
		2	DC200V~DC220V / AC200V~AC220V
		3	DC24V ※省電力仕様
⑥	グラウンド型式	0	適合ケーブル外径 7~8mm (Ex-CCCのみ)
		3	M20 x 1.5 電線口 (Exコンポーネント対応)
⑦	INポートサイズ (IN)	15 15N	Rc1/2 NPT1/2
⑧	電磁弁搭載数	2~10	2個~10個
⑨	最大連数	2~10	2連~10連

連数	2	3	4	5	6	7	8	9	10
L (mm)	100	135	170	205	240	275	310	345	380



・金子産業株式会社    ・上海金子自動化儀表有限公司  
 ・韓国金子株式会社    ・VIETNAM KANEKO CO.,LTD  
 ・STK ENG CO.,LTD.(VN)

**安全に関する注意**      製品を安全に使うため、使用前に必ず「取扱説明書」をよくお読みください。

**カタログ上の注意**  
 仕様および外形は、改良のため予告なく変更することがあります。カタログと実際の商品の色とは印刷の関係で少し異なる場合があります。

**製品使用上の注意**  
 「計装用電磁弁ご使用上の注意事項」及び「取扱説明書」をご確認ください。

詳しくはHPへ

<http://www.stk-hd.com>

STK HD

検索